

## Инструкция по эксплуатации

Качество и комплектность изделия необходимо проверять при покупке в распакованном виде. Сборка изделия должна производиться согласно изложенной инструкции.

В процессе эксплуатации изделий необходимо периодически затягивать ослабленные винтовые соединения. В случае перемещения изделия, перед его перестановкой, необходимо полностью освободить его от груза. Во избежание поломки имеющихся опор передвигать осуществлять приподнимая изделие над уровнем пола.

Удаление пыли с изделий следует производить слегка влажной мягкой салфеткой.

Во избежание коробления деталей и изменения цвета изделия следует избегать установки мебели на прямых солнечных лучах.

При эксплуатации изделий мебели **запрещается:**

- устанавливать мебель вблизи отопительных приборов и вплотную к сырým стенам и в помещениях с относительной влажностью более 70%;
- температура нагрева элементов мебели не должна превышать +40 С.
- в процессе сборки и эксплуатации изделий становиться ногами на горизонтальные щиты и витрины;
- применять химические чистящие средства для уборки мебели.

## Гарантии изготовителя

1. Гарантийный срок эксплуатации изделия - 24 месяца со дня продажи магазином. В период гарантийного срока изготовитель гарантирует ремонт изделий или их замену, если потребителем не нарушены правила эксплуатации.

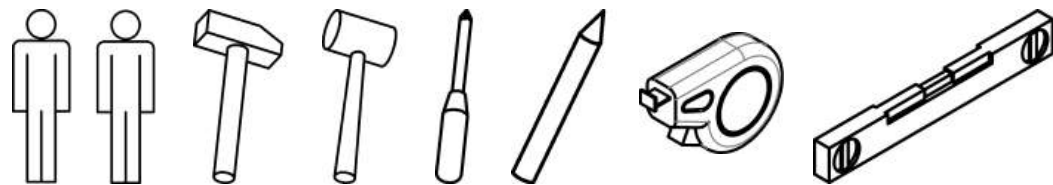
2. Претензии предъявляются потребителем непосредственно в торговую организацию, где была приобретена мебель, предъявив настоящую инструкцию и копию товарного чека.

3. Изделие соответствует требованиям ГОСТ 16371-2014, ТР ТС 025/2012

4. Срок службы мебели 3 года.

5. Предприятие-изготовитель оставляет за собой право вносить изменения в конструкцию изделия, не ухудшая его конструктивные и эксплуатационные характеристики.

6. Для сборки изделий рекомендуется привлекать квалифицированных специалистов.

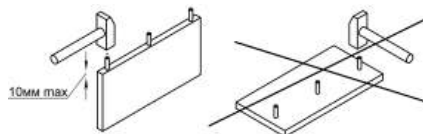


**01** - Номер детали.

- Направление воздействия.

**1 2** - Очередность действий.

**e1** - Обозначение фурнитуры.



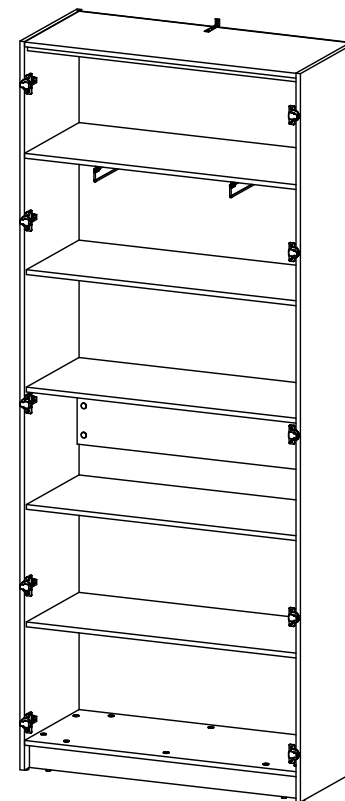
**A** - Тип крепежа.



Частное производственно-торговое  
унитарное предприятие «АртЭлсПро»  
Республика Беларусь, 225792  
Брестская обл., г. Иваново,  
ул. Ленина, д. 137 г  
Тел.: +375-29-323-40-64,  
+375-165-22-53-09  
Сайт: evamebel.by

## Корпус шкафа 2D.01 - 1000x2400x450

арт.: ЛН-2D.450.01



**СЕРИЯ ИЗДЕЛИЙ МЕБЕЛИ "ЛАЙН"**

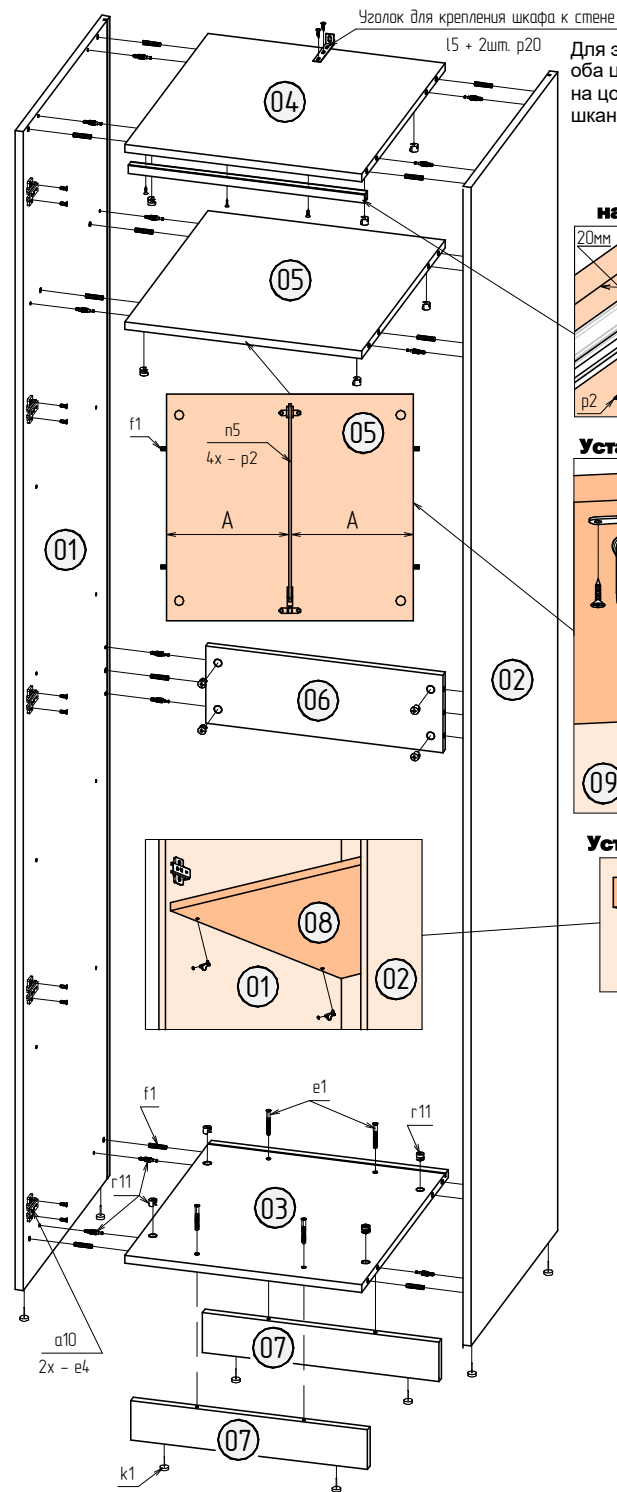
**ИНСТРУКЦИЯ ПО СБОРКЕ**

Декларация о соответствии:  
ЕАЭС № ВУ/112 11.01. ТР025 016.01 01774  
Срок действия: 10.02.2025-09.02.2030



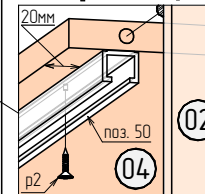
Поз.	Наименование	Марк-ка	Кол.	Размер, мм	Пакет
01	Боковина левая	46.02.01	1	2395 x 450	1/2
02	Боковина правая	46.02.02	1	2395 x 450	1/2
03	Основание	46.02.03	1	968 x 449	2/2
04	Крыша	46.02.04	1	968 x 429	2/2
05	Горизонталка	46.02.05	1	968 x 429	2/2
06	Распор	46.02.06	1	968 x 160	2/2
07	Цоколь	46.02.07	2	967 x 82	2/2
08	Полка	46.02.08	4	968 x 414	2/2
09	Стенка задняя (ХДФ)	46.02.09	6	978 x 382	2/2
50	Направляющая	46.02.50	1	965	2/2
51	Профиль соединительный	46.02.51	5	967	2/2

<b>10 шт.</b>	<b>16 шт.</b>	<b>6 шт.</b>
<b>20 шт.</b>	<b>14 шт.</b>	<b>8 шт.</b>
<b>28 шт.</b>	<b>1 шт.</b>	<b>2 шт.</b>
<b>36 шт.</b>	<b>4 шт.</b>	<b>16 шт.</b>
<b>2 шт.</b>	<b>24 шт.</b>	<b>26 шт.</b>
<b>14 шт.</b>	<b>1 шт.</b>	

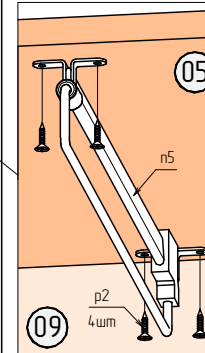


Шкаф можно собирать в вертикальном положении. Для этого сначала необходимо зафиксировать на основании поз.03 оба цоколя поз.07 с помощью конфирматов 7x50мм (e1). Установить на цоколя подпятники (k1). Установить в торцы основания поз.03 шканты 8x35мм (f1).

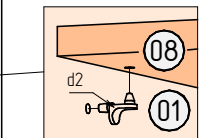
#### Установка направляющей



#### Установка штанги



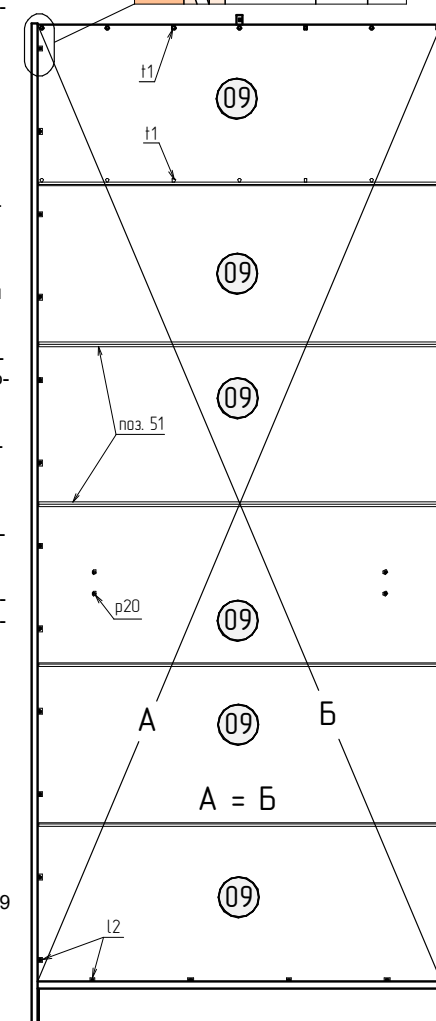
#### Установка полки



Подготовить боковины поз.01 и 02 прикрутив на них штоки эксцентриковых стяжек (r11) и монтажные планки петель мебельных (a10) с помощью евровинтов 6,3x13мм (e4). Установить подпятники (k1).

В торцы крышки поз.04, горизонталки поз.05 и распора поз.06 установить шканты 8x35мм (f1). На крышку поз.04 установить направляющую поз.50 с помощью саморезов 3,5x16мм (p2) на расстоянии 20мм от передней кромки крышки с одинаковыми отступами от боковых кромок. В случае использования штанги выдвижной (n5) установить ее по середине горизонталки поз.05 используя саморезы 3,5x16мм (p2).

Затем зафиксировать одну из собранных боковин к собранному основанию с помощью стяжек эксцентриковых (r11). Закрепить к этой боковине распор поз.06. Воспользовавшись помощью второго человека, закрепить горизонталку поз.05, крышку поз.04 и вторую боковину с помощью стяжек эксцентриковых (r11). Установить стенки задние (ХДФ) поз.09 соединив их между собой профилем соединительным поз. 51 и закрепив их к боковинам, крышке, горизонталке и основанию шкафа с помощью гвоздей 1,4x25 (t1) и фиксаторов задней стенки ДВП с шурупом (l2) предварительно проверив и, при необходимости, выровняв диагонали (см. рисунок). Саморезами с прессшайбой 4,2x13мм (p20) зафиксировать заднюю стенку поз.09 к распору поз.06.



После сборки установить шкаф на место его эксплуатации, навесить двери (см. инструкцию к дверям).

Если шкаф будет эксплуатироваться в группе шкафов, то все шкафы рекомендуется соединить между собой с помощью стяжек межсекционных (r20) просверлив предварительно отверстия в боковинах смежных шкафов сверлом Ø5мм.

Если планируется использование полок поз.08, то установить их на полкодержатели (d2).

Установить заглушки (s3) в отверстия Ø5мм и (s1) на установленную фурнитуру.